

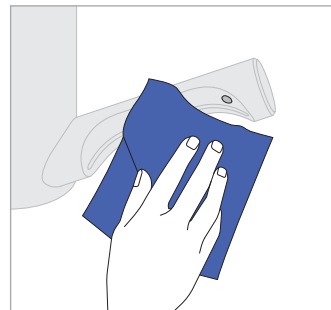
dyson airblade 9kJ

Návod na čistenie sušiča rúk Dyson Airblade 9kJ

Aby sušič rúk Dyson Airblade 9kJ vždy fungoval bez problémov, je nevyhnutné, aby sa pravidelne čistil a kontroloval, či neobsahuje nečistoty.

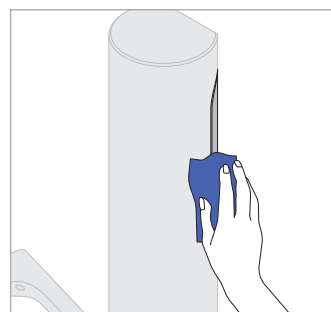
Vyčistite prístroj

Pretrite snímače mäkkou textíliou s neagresívnym a neabrazívnym čistiacim prostriedkom.



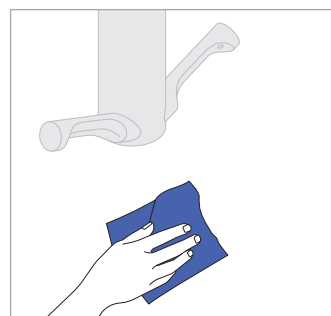
Vyčistite a skontrolujte, či neobsahuje nečistoty

Skontrolujte, či neobsahuje nečistoty, prach alebo odpad a pretrite snímače a škáry určené na nasávanie a vytlačovanie vzduchu.



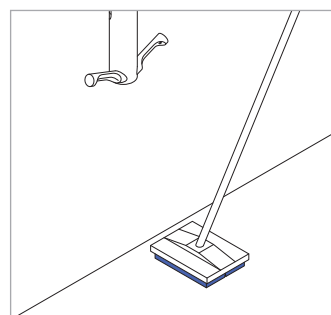
Vyčistite priestor okolo prístroja

Umyte stenu a priestor okolo prístroja.



Umyte podlahu

Umyte podlahu okolo prístroja.



Dôležitá informácia

Nepoužívajte čistiace zariadenia využívajúce vysoký tlak na očistenie prístroja. Všetky čistiace prostriedky sa majú používať výlučne v súlade s návodom od výrobcu (vrátane návodu na ich rozriedenie a rozpúšťanie). Zvyšky čistiacich prostriedkov musia byť dôkladne odstránené po umytí.

Odporúčané používať

Prostriedky obsahujúce alkohol
Prostriedky na základe kvartérnych amóniových zlúčenín
Neagresívne čistiace prostriedky

Zakázané používať

Čistiace prostriedky na základe roztokov/olejov
Zmesi alkalických a bieliacich látok
Bieliace alebo agresívne čistiace prostriedky

Obsluha a podpora

Podrobnejšie informácie na:
00800 777 55 777
www.dyson.sk